

Рис. 1 исполнение IM2081

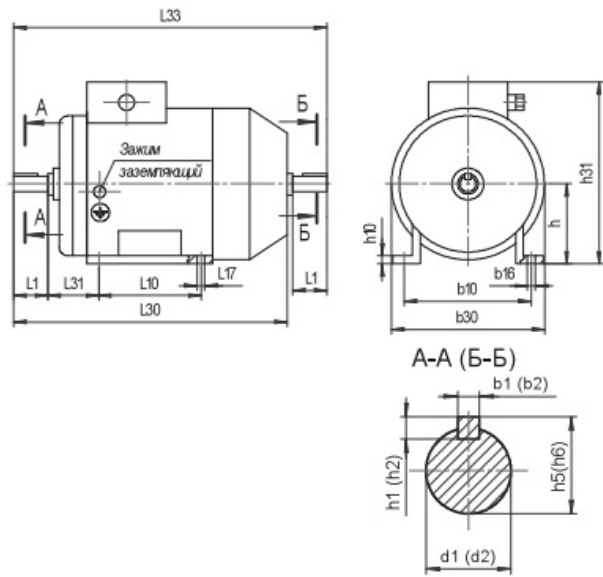


Рис. 2 исполнение IM1081

Габаритные, установочные и присоединительные размеры общепромышленных электродвигателей

Габарит	Число полюсов	Габаритные размеры				Установочные и присоединительные размеры, мм																					
		I30	I33	h31	d30	b10	I10	I31	d1	d2	I1	I2	b1	b2	h5	h6	h1	h2	h	h10	d10	d20	d25	d24	I20	d22	I21
50	2, 4	178	---	130	107	80	63	32	9	---	20	---	3	---	10,2	---	3	---	50	6	5,8	100	80	120	3	7	8
56	2, 4	197	232	145	88	90	71	36	11	11	23	23	4	4	12,5	12,5	4	4	56	7	5,8	115	95	140	3	10	9
63	2, 4, 6	226	259	170	140	100	80	40	14	14	30	30	5	5	16	16	5	5	63	7	7	130	110	160	3,5	10	9
71	2, 4, 6, 8	270	314	185	163	112	90	45	19	19	40	40	6	6	21,5	21,5	6	6	71	8	7	165	130	200	3,5	12	10
80A	2, 4, 6, 8	297	350	205	180	125	100	50	22	22	50	50	6	6	24,5	24,5	6	6	80	9	10	165	130	200	3,5	12	10
80B	2, 4, 6	321	374	205	180	125	100	50	22	22	50	50	6	6	24,5	24,5	6	6	80	10	10	165	130	200	3,5	12	10
80B	8	297	350	205	180	125	100	50	22	22	50	50	6	6	24,5	24,5	6	6	80	10	10	165	130	200	3,5	12	10
90L	2, 4, 6, 8	337	390	225	200	140	125	56	24	24	50	50	8	8	27	27	7	7	90	10	10	215	180	250	4	15	12
100S	2, 4	390	455	242	226	160	112	63	28	28	60	60	8	8	31	31	7	7	100	12	12	215	180	250	4	15	14
100L	2, 4, 6, 8	390	455	242	226	160	140	63	28	28	60	60	8	8	31	31	7	7	100	12	12	215	180	250	4	15	14
112	2, 4, 6, 8	443	516	275	252	190	140	70	32	32	80	80	10	10	35	35	8	8	112	14	12	265	230	300	4	15	14
132S	4, 6	483	568	295	252	216	140	89	38	38	80	80	10	10	41	41	8	8	132	16	12	300	250	350	5	19	14
132S	8	546	636	360	286	216	140	89	38	38	80	80	10	10	41	41	8	8	132	17	12	300	250	350	5	19	12
132M	2, 4, 6	483	568	295	252	216	178	89	38	38	80	80	10	10	41	41	8	8	132	16	12	300	250	350	5	19	14
132M	8	546	636	360	286	216	178	89	38	38	80	80	10	10	41	41	8	8	132	17	12	300	250	350	5	19	12
160S	2	670	785	404	335	254	178	108	42	42	110	110	12	12	45	45	8	8	160	20	15	300	250	350	5	19	13
	4, 6, 8	670	785	404	335	254	178	108	48	42	110	110	14	12	51,5	45	9	8	160	20	15	300	250	350	5	19	13
160M	2	700	815	404	335	254	210	108	42	42	110	110	12	12	45	45	8	8	160	20	15	300	250	350	5	19	13
	4, 6, 8	700	815	404	335	254	210	108	48	42	110	110	14	12	51,5	45	9	8	160	20	15	300	250	350	5	19	13
180S	2	710	825	465	365	279	203	121	48	48	110	110	14	14	51,5	51,5	9	9	180	21	15	350	300	400	5	19	16
	4	710	825	465	365	279	203	121	55	48	110	110	16	14	59	51,5	10	9	180	21	15	350	300	400	5	19	16
180M	2	710	825	465	365	279	241	121	48	48	110	110	14	14	51,5	51,5	9	9	180	21	15	350	300	400	5	19	16
	4, 6, 8	710	825	465	365	279	241	121	55	48	110	110	16	14	59	51,5	10	9	180	21	15	350	300	400	5	19	16
200M	2	735	850	495	410	318	267	133	55	55	110	110	16	16	59	59	10	10	200	25	19	400	350	450	5	19	16
	4, 6, 8	765	880	495	410	318	267	133	60	55	140	110	18	16	64	59	11	10	200	25	19	400	350	450	5	19	16
200L	2	781	895	495	410	318	305	133	55	55	110	110	16	16	59	59	10	10	200	25	19	400	350	450	5	19	16
	4, 6, 8	811	925	495	410	318	305	133	60	55	140	110	18	16	64	59	11	10	200	25	19	400	350	450	5	19	16
225M	2	835	952	540	460	356	311	149	55	55	110	110	16	16	59	59	10	10	225	30	19	500	450	550	5	19	22
	4, 6, 8	865	1012	540	460	356	311	149	65	60	140	140	18	18	69	64	11	11	225	30	19	500	450	550	5	19	22

250S	2	935	1085	630	545	406	311	168	65	65	140	140	18	18	69	69	11	11	250	30	24	500	450	550	5	19	18
	4, 6, 8	935	1085	630	545	406	311	168	75	70	140	140	20	20	79,5	74,5	12	12	250	30	24	500	450	550	5	19	18
250M	2	965	1115	630	545	406	349	168	65	65	140	140	18	18	69	69	11	11	250	30	24	500	450	550	5	19	18
	4, 6	965	1115	630	545	406	349	168	75	70	140	140	20	20	79,5	74,5	12	12	250	30	24	500	450	550	5	19	18
280S	2	1080	1230	660	620	457	368	190	70	65	140	140	20	18	74,5	69	12	11	280	30	24	600	550	660	6	24	22
	4, 6, 8, 10	1110	1260	660	620	457	368	190	80	65	170	140	22	18	85	69	14	11	280	30	24	600	550	660	6	24	22
280M	2	1080	1230	660	620	457	419	190	70	65	140	140	20	18	74,5	69	12	11	280	30	24	600	550	660	6	24	22
	4, 6, 8, 10	1110	1260	660	620	457	419	190	80	65	170	140	22	18	85	69	14	11	280	30	24	600	550	660	6	24	22
315S	2	1160	1310	815	680	508	406	216	75	65	140	140	20	18	79,5	69	12	11	315	40	28	600	550	660	6	24	22
	4	1290	1440	815	680	508	406	216	90	65	170	140	25	18	95	69	14	11	315	40	28	600	550	660	6	24	22
	6, 8, 10	1190	1340	815	680	508	406	216	90	65	170	140	25	18	95	69	14	11	315	40	28	600	550	660	6	24	22
315M	2	1260	1410	815	680	508	457	216	75	65	140	140	20	18	79,5	69	12	11	315	40	28	600	550	660	6	24	22
	4	1290	1440	815	680	508	457	216	90	65	170	140	25	18	95	69	14	11	315	40	28	600	550	660	6	24	22
	6, 8, 10	1190	1340	815	680	508	457	216	90	65	170	140	25	18	95	69	14	11	315	40	28	600	550	660	6	24	22
355S	2	1565	---	1010	735	610	500	254	85	---	170	---	22	---	90	---	14	---	355	52	28	740	680	800	6	24	25
	4, 6, 8, 10	1570	---	1010	735	610	500	254	100	---	210	---	28	---	106	---	16	---	355	52	28	740	680	800	6	24	25
355M	2	1565	---	1010	735	610	560	254	85	---	170	---	22	---	90	---	14	---	355	52	28	740	680	800	6	24	25
	4, 6, 8, 10	1570	---	1010	735	610	560	254	100	---	210	---	28	---	106	---	16	---	355	52	28	740	680	800	6	24	25